

BOHN[®]

Motores Wellington[®]

Electrónicos y de Polos Sombreados



Modelos **ECR y AMV**



GRUPO FRIGUS THERME
REGISTRO ISO 9001:2000
No. DE ARCHIVO: A5405

Características	3
Motor electrónicamente conmutado con control electrónico integrado	4
Gráficas de desempeño de flujo de aire	5
Motor de inducción de polo sombreado	6
Especificaciones técnicas	7





Características

- Alta Eficiencia
- Reemplazo directo
- Alta Potencia
- Diseño compacto
- Entrada para Control Reversible
- Múltiple montaje
- Sistema de Baleros.

Aplicaciones

- Sistemas de Refrigeración Comercial
- Autoservicios
- Vitrinas
- Máquinas Vending

Motores con sistema de Fijación Universal

Motores Bohn-Wellington

• Los motores ECR Electrónicos de Wellington diseñados específicamente para el mercado de refrigeración comercial, tienen como mayor ventaja la alta eficiencia, como consecuencia ahorro de electricidad. Un ECR de Wellington típicamente utiliza un tercio de la electricidad que un motor de inducción polo-sombreado utiliza para generar el mismo flujo de aire.

• Los motores ECR pueden ser utilizados como reemplazo directo para motores de inducción (motores "Q" o Polo Sombreado) de baja eficiencia. El motor original puede ser reemplazado sin necesidad de hacer otros cambios de forma rápida, fácil y eficiente.

• Le sorprenderá lo silencioso que el ECR opera. Equipos de refrigeración (refrigeradores botelleros, cámaras frigoríficas, vitrinas, etc.) con ECR son los más silenciosos de la industria; esto le puede dar a sus clientes, y a usted, otra ventaja significativa.

Una gama de acometidas estandar estan disponibles para satisfacer las necesidades del cliente. Wellington utiliza en sus motores polímeros y técnicas especiales de construcción patentadas, brindando así una magnífica resistencia a las condiciones ambientales.

Si usted tienen una necesidad en específico contacte a su agente de BOHN que con gusto le asesorará: Wellington es la compañía mas rápida y eficiente en la industria para diseños especiales; nuestra misión es ofrecer un servicio excepcional. Incluyendo cambio en la longitud del eje, opciones extra (funciones especiales o velocidades diferentes) o configuración diferente de soportes. Nuestra familia de motores ECR y nuestro proceso de manufactura flexible siempre le podrán brindar una solución; por favor contáctenos para cualquier pregunta sobre nuestros motores o sus necesidades particulares.

Estas son algunas de las razones por las cuales varios de los grandes comerciantes de alimentos en el mundo utilizan nuestros productos.



Motor electrónicamente conmutado
con control electrónico interno



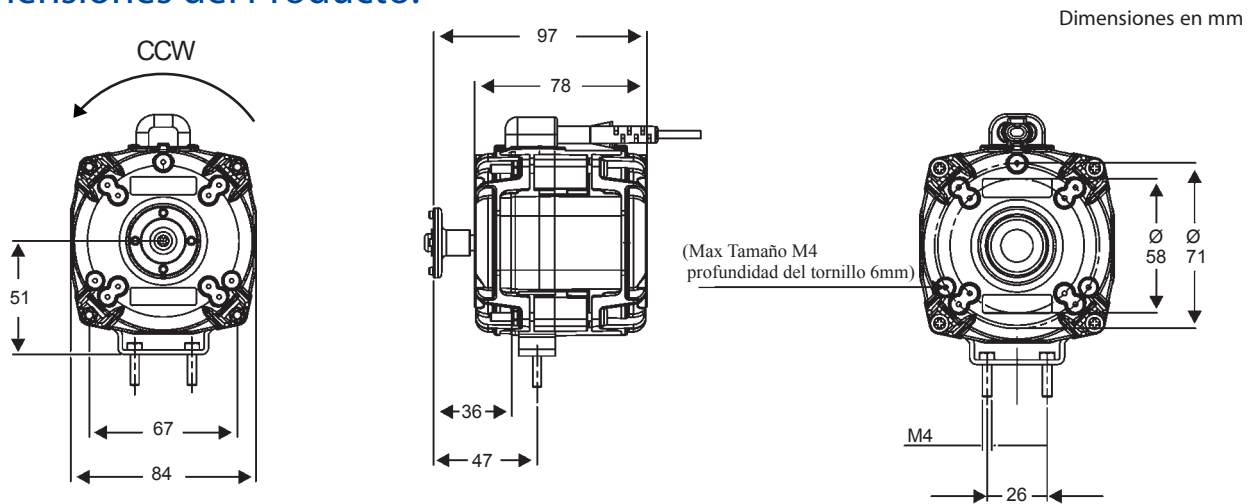
ECR90-115V/60Hz



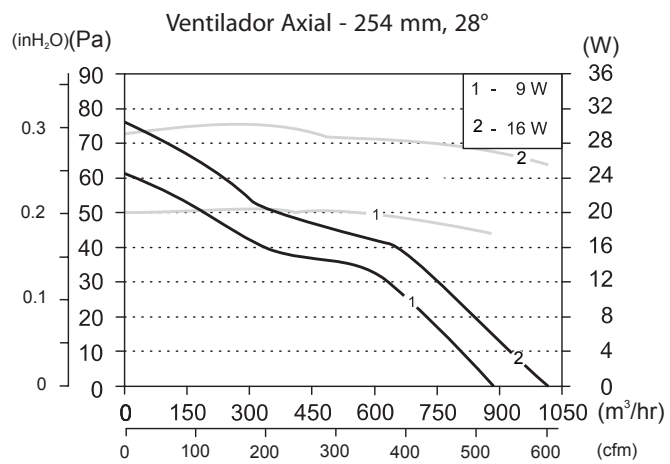
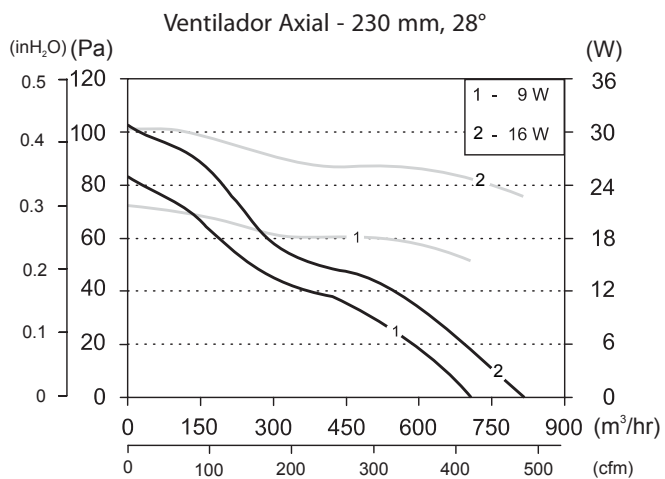
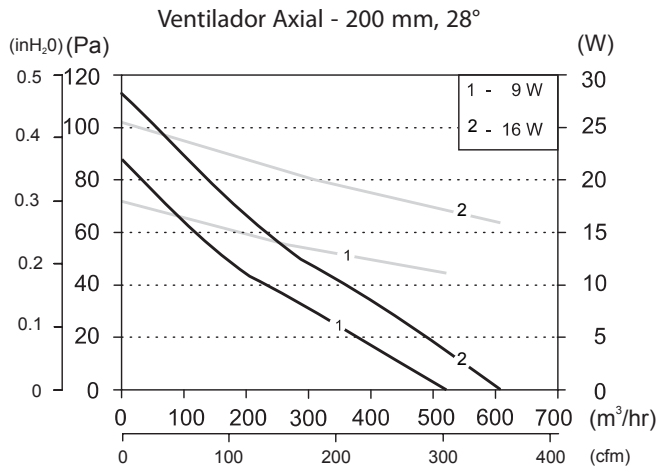
Tipo	Voltaje V / Hz	Amperaje A	Velocidad RPM	Potencia de Salida W	Tipo de Protección IP*
ECR 90 KA01	115 / 60	0.20	1550	9	44
ECR 90 KA03	115 / 60	0.30	1550	16	44

* IP 44 - Protección Estándar contra salpicaduras

Dimensiones del Producto:



Motores ECR - Gráficas de desempeño de flujo de aire



Motores ECR - Especificaciones Técnicas

Temperatura de Operación	El rango de operación de nuestra gama estándar de productos es: -10 / +40°C
Frecuencia	50 / 60 Hz
Voltaje	120VAC±10%
Vida útil	La vida útil de un ECR es 45,000 hrs operando a una temperatura ambiental de +20°C.
Dirección de Rotación	Los motores ECR de Wellington son capaces de operar en sentido (CCW).
Rodamientos	Todos los productos de Wellington son ensamblados con baleros, esto permite instalarlos a cualquier ángulo.
Tipo de Aislamiento	Motor ECR- class B
Protección	Protección térmica, fusible de corriente como última protección y detección de bloqueo del eje (stall).
Conformidad	<p>Los diseños de motores y circuitería mostrados tienen todos los derechos reservados a nombre de Wellington Drive Technologies Ltd. Los diseños pueden ser basados en técnicas protegidas por patentes pertenecientes a Wellington Drive Technologies Ltd o pueden estar contenidas en una aplicación de patente perteneciente a Wellington Drive Technologies Ltd.</p> <p>Wellington Drive Technologies Ltd reserva el derecho de cambiar las especificaciones sin previo aviso.</p>

Aprobación



AIRMOVENT®

Motor de inducción de polo sombreado



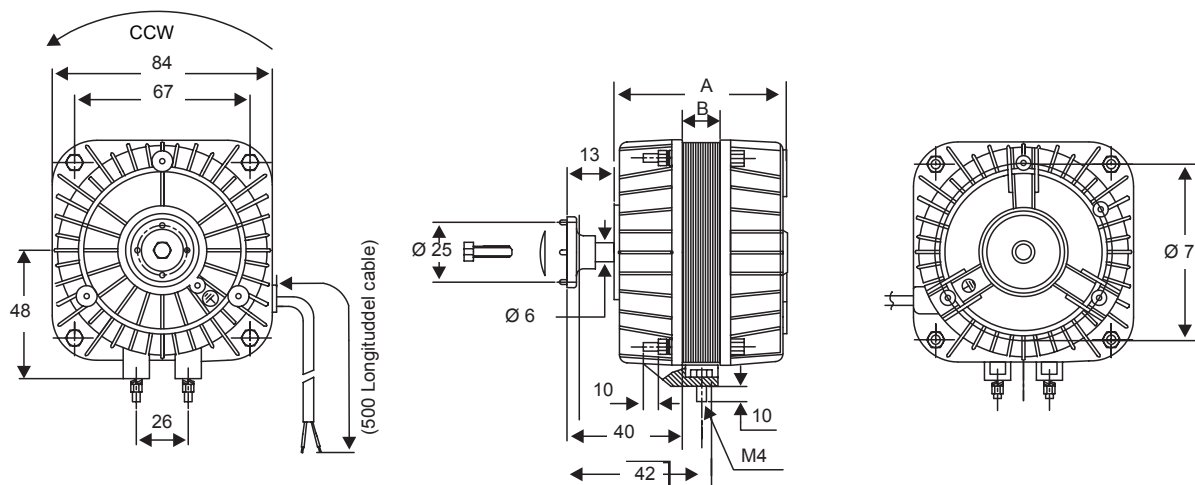
Serie - AMV 92



Tipo	Potencia de Salida (W)	Amperaje A	Velocidad RPM	Tipos de Protección
AMV92 IA02	10	0.80	1450	Protección Térmica
AMV92 IA03	18	1.01	1450	Protección Térmica

Dimensiones del Producto:

Dimensiones en mm



Tipo	Temperatura Ambiente	Dirección de Giro	Protección Tipo de Aislamiento	Dimensiones(mm)	
				A	B
AMV92 IA02	-30/+40°C	CCW	IP42/ClaseB	69	19
AMV92 IA03	-30/+40°C	CCW	IP42/ClaseB	75	25



BOHN se reserva el derecho de hacer cambios en sus especificaciones, en cualquier momento, sin previo aviso y sin ninguna responsabilidad con los compradores propietarios del equipo que previamente se les ha vendido.

BOHN DE MEXICO S.A. DE C.V.

Oficinas Corporativas

Bosques de Alisos No. 47-A, Piso 5
Col. Bosques de las Lomas
México, DF. C.P. 05120
Tel: (01 55) 5000 5100
Fax: (01 55) 5259 5521
Tel. sin costo 01 800 228 20 46

Tijuana

Camino del Rey Oeste # 5459-2
Privada Capri # 2
Residencial Colinas del Rey
Tijuana BC, C.P. 22170
Tel: (01 664) 900 3830
Fax: (01 664) 900 3845
Cel: (01 664) 674 1677
Nextel 152*1315271*1

Planta

Acceso II, Calle 2 No. 48
Parque Industrial Benito Juárez
Querétaro, Qro. C.P. 76120
Tel: (01 442) 296 4500
Fax: (01 442) 217 0616
Tel sin costo 01 800 926 20 46

Culiacán, Sinaloa.

Río Petatlán # 885
Col. Rosales
Culiacán, Sinaloa
C.P. 80230
Tel: (01 667) 752-0700
Fax: (01 667) 752-0701
Cel: (01 667) 791-5336

Monterrey

Torre Alestra, Piso 3 HQ
Av. Lázaro Cárdenas 2321 Poniente
Col. Residencial San Agustín
C.P. 66260 San Pedro Garza García,
Nuevo León
Tel: (01 81) 1001 7032
Fax: (01 81) 1001 7001

Guadalajara

Av. Moctezuma 3515
Esq. López Mateos Sur
Local Mezanine
C.P.45050
Guadalajara, Jal.
Tel: (01 33) 388 01214
Fax: (01 33) 3770 5600

e-mail: enlacebohn@cft.com.mx

Boletín WELL-1

Julio, 2007

BCT-083

www.bohn.com.mx